

Идентификация повреждений электрической сети посредством спектрального анализа переходных процессов

- Кочетов А. Д., ООО “Релематика”; Чувашский госуниверситет, Чебоксары
- Кочетов И. Д.¹, ООО “Релематика”, Чебоксары
- Лямец Ю. Я., доктор техн. наук, ООО “Релематика”; Чувашский госуниверситет, Чебоксары

Переходные процессы, возникающие при повреждениях электроэнергетических объектов, несут информацию о месте и характере повреждения. Конкретными носителями информации являются не только отсчёты наблюдаемых токов и напряжений, но и спектральные составляющие этих величин. Внимание обычно бывает обращено на гармоники основной частоты. Однако их информационного содержания может быть недостаточно для идентификации повреждения, к тому же существуют режимы, в которых они скомпенсированы или же отсутствуют вовсе вследствие отключения источников. В статье внимание сосредоточено на спектральных компонентах свободного процесса – составной части переходного процесса, сопровождающего повреждение. Будучи собственными частотами наблюдаемой сети, комплексные значения частот спектральных компонентов едины для всех мест наблюдения данного объекта, а уравнения линейной модели объекта составляются для них в обычном базисе комплексного метода, но только на основе собственного комплексного значения частоты. Рассмотрены процедуры спектрального анализа, выделяющие спектральные компоненты с их комплексными значениями частот и амплитуд. Показано, что режим каждого отдельно взятого спектрального компонента можно разделить на две части – нормальную и локальную. Соотношение локальных комплексов одного и того же комплексного значения частоты на разных сторонах линии однозначно связано с местом её повреждения.

Ключевые слова: идентификация, спектральный анализ, переходный процесс, линия электропередачи.

Информацию о повреждении наблюдаемого объекта несут те составляющие электрических величин, которые возникают при смене предшествующего режима коротким замыканием [1, 2]. Можно указать три типа таких составляющих, различающихся своей физической природой. По хронологии их описания это свободные, аварийные и локальные составляющие [3 – 5], несущие информацию о трёх процессах – свободном, чисто аварийном [1] и локальном. Особняком стоят составляющие волнового процесса, скрывающие информацию о повреждении в интервалах времени между фронтами отдельных волн. И, наконец, специфическая роль принадлежит спектральным компонентам свободного процесса [6 – 9], который присутствует не только в текущем процессе короткого замыкания, но и в виртуальном локальном процессе [5].

Информационная привлекательность спектральных компонентов для идентификации замыканий в линиях постоянного тока не вызывает сомнений [6 – 8]. В линиях переменного тока ставка делается на электрические величины частоты сети, благо, они не затухают. Тем не менее, этого недостаточно для многих приложений, например, для определения места однофазного замыкания на

землю в сети с изолированной нейтралью. Спектральные компоненты способны восполнить недостающую информацию. Разумеется, при условии существования регулярных процедур их определения и последующего применения безотносительно к классу напряжения, протяжённости и степени несимметрии повреждённой линии электропередачи.

Необходимо располагать алгоритмами решения трёх задач: 1) определения собственных частот повреждённой сети, 2) определения комплексной в общем случае амплитуды спектрального компонента найденной частоты, 3) модификации процедуры идентификации повреждения, разработанной для частоты сети, к спектральным компонентам свободного процесса.

Далее рассматривается разработка таких алгоритмов в линиях электропередачи всех классов напряжения. В частности, ставится цель показать, что в локальном режиме место повреждения может быть определено на любом комплексном значении частоты по тому же алгоритму, что и на частоте сети на примере линии электропередачи 35 кВ с изолированной нейтралью.

Модели наблюдаемого объекта. Предполагается, что в наблюдаемой линии электропередачи (рис. 1, а) произошло короткое замыкание (КЗ); s и

¹ Кочетов Иван Дмитриевич: kochetov_id@relematika.ru

r – места наблюдения; f – место КЗ; R_f – переходное сопротивление. Модель линии на рис. 1, а обведена пунктиром. Внешняя часть сети представлена активным многополюсником А. Место КЗ разделяет модель Π_{sr} на пассивные многополюсники Π_{sf} и Π_{rf} ; параметр с индексом 0 – нулевой последовательности, с индексом 1 – прямой последовательности. На этом рисунке указаны и векторы мгновенных значений наблюдаемых в текущем режиме КЗ токов и напряжений $\mathbf{i}_{\text{стк}}(t)$, $\mathbf{u}_{\text{стк}}(t)$, $\mathbf{i}'_{\text{стк}}(t)$, $\mathbf{u}'_{\text{стк}}(t)$.

Спектральное представление наблюдаемых величин. Пусть $v(t)$ – общее обозначение одной из наблюдаемых величин – элемента вектора $v(t)$, а $U(p)$ – дробно-рациональная функция комплексного переменного p – L -изображение оригинала $v(t)$. Она обладает конечным числом полюсов. Допустим, что $n+1$ – сопряжённая комплексная пара. Из них одна мнимая $\underline{p}_0 = \pm j\omega_c$, где ω_c – частота сети, которая определяет установившуюся составляющую $v_{\text{уст}}(t)$. Оставшиеся N пар $\underline{p}_\sigma = -\delta_\sigma \pm j\omega_\sigma$, $\sigma = 1, N$, характеризуют спектральный состав свободного процесса [9, 10]

$$v_{\text{св}}(t) = \sum_{\sigma=1}^N \left(\underline{V}_\sigma e^{\underline{p}_\sigma t} + \underline{V}_\sigma^* e^{\underline{p}_\sigma^* t} \right) = \sum_{\sigma=1}^N V_{\sigma m} e^{-\delta_\sigma t} \sin(\omega_\sigma t + \psi_\sigma), \quad (1)$$

где $\underline{V}_\sigma = -j0,5\underline{V}_{\sigma m}$, $\underline{V}_{\sigma m} = V_{\sigma m} \angle \psi_{\sigma m}$. Полюсы \underline{p}_σ являются вместе с тем корнями характеристического уравнения операторной схемы сети (рис. 1, б) – алгебраического уравнения порядка $n = 2N$.

Аварийные составляющие $v_{\text{ав}}(t)$ определяются как разности между величиной наблюдаемого текущего режима $v_{\text{тк}}(t)$ и экстраполированной на время после КЗ величиной предшествующего режима $\hat{v}_{\text{пд}}(t)$

$$v_{\text{ав}}(t) = v_{\text{тк}}(t) - \hat{v}_{\text{пд}}(t), \quad t \geq 0, \quad (2)$$

откуда следует, что свободный процесс в текущем и чисто аварийном режимах инвариантен

$$v_{\text{ав,св}}(t) = v_{\text{тк,св}}(t). \quad (3)$$

Нормальный режим создаётся в двухпроводных каналах модели неповреждённого объекта под действием одной из составляющих зависимых источников напряжения текущего режима. На рис. 1, в – л приведены каналы нулевой последовательности и каналы центрированных фазных величин [11]

$$v'_v(t) = v_v(t) - v_0(t), \quad v = A, B, C. \quad (4)$$

В базисе мгновенных значений (рис. 1, з, д)

$$i_{q0\text{нм}}(t) = F_{q0}[u_{s0\text{тк}}(t), u_{r0\text{тк}}(t)]; \quad (5)$$

$$i'_{qv\text{нм}}(t) = F_{q1}[u'_{sv\text{тк}}(t), u'_{rv\text{тк}}(t)],$$

где $q = s, r$; F_{q0} и F_{q1} – функционалы модели, преобразующие составляющие граничных напряжений текущего режима в соответствующие нормальные токи. Четырёхполюсники Π_{sf0} и Π_{rf0} состоят из элементов нулевой последовательности, а Π_{sf1} и Π_{rf1} – из элементов прямой последовательности.

В локальном режиме того же двухпроводного канала оба места наблюдения зашунтированы, а локальные токи в шунтах

$$i_{q0\text{лк}}(t) = i_{q0\text{тк}}(t) - i_{q0\text{нм}}(t); \quad (6)$$

$$i'_{qv\text{лк}}(t) = i'_{qv\text{тк}}(t) - i'_{qv\text{нм}}(t)$$

возникают под действием неизвестных составляющих $i_{f0}(t)$ и $i'_{fv}(t)$ тока замыкания $i_f(t)$ (рис. 1, е, жс).

На рис. 1, з – л тот же двухпроводный канал представлен в спектральном базисе. Значения индуктивного сопротивления и ёмкостной проводимости в экспоненциальном процессе с вещественным коэффициентом затухания $p_\sigma = -\delta_\sigma$ или с комплексным значением частоты $\underline{p}_\sigma = -\delta_\sigma + j\omega_\sigma$

$$Z_L(-\delta_\sigma) = -\delta_\sigma L = -R_{L\sigma}; \quad (7a)$$

$$\underline{Z}_L(-\delta_\sigma + j\omega_\sigma) = \underline{p}_\sigma L = -\delta_\sigma L + j\omega_\sigma L = -R_{L\sigma} + jX_{L\sigma}; \quad (7b)$$

$$Y(-\delta_\sigma) = -\delta_\sigma C = -G_{C\sigma}; \quad (8a)$$

$$\underline{Y}_C(-\delta_\sigma + j\omega_\sigma) = \underline{p}_\sigma C = -\delta_\sigma C + j\omega_\sigma C = -G_{C\sigma} + jB_{C\sigma}. \quad (8b)$$

Согласно выражениям (7), (8), затухающему процессу отвечают спектральные модели индуктивности и ёмкости с отрицательными сопротивлениями и проводимостью (рис. 2), в чём отражается физическое явление потери накопленной энергии.

В спектральных моделях по рис. 1, з, и напряжения текущего режима задаются комплексами $\underline{U}_{\text{стк}}$ спектральных компонентов $U_{\text{стк}} \exp(\underline{p}_\sigma t)$. Комплексы нормальных токов определяются уравнениями четырёхполюсника формы Y на частоте \underline{p}_σ (рис. 1, з)

$$\begin{bmatrix} \underline{I}_{s0\text{стк}} \\ \underline{I}_{r0\text{стк}} \end{bmatrix} = \begin{bmatrix} \underline{Y}_{ss0}(\underline{p}_\sigma) & \underline{Y}_{sr0}(\underline{p}_\sigma) \\ \underline{Y}_{sr0}(\underline{p}_\sigma) & \underline{Y}_{rr0}(\underline{p}_\sigma) \end{bmatrix} \begin{bmatrix} \underline{U}_{s0\text{стк}} \\ \underline{U}_{r0\text{стк}} \end{bmatrix}; \quad (9)$$

$$\begin{bmatrix} \underline{I}'_{sv\text{стк}} \\ \underline{I}'_{rv\text{стк}} \end{bmatrix} = \begin{bmatrix} \underline{Y}_{ss1}(\underline{p}_\sigma) & \underline{Y}_{sr1}(\underline{p}_\sigma) \\ \underline{Y}_{sr1}(\underline{p}_\sigma) & \underline{Y}_{rr1}(\underline{p}_\sigma) \end{bmatrix} \begin{bmatrix} \underline{U}'_{sv\text{стк}} \\ \underline{U}'_{rv\text{стк}} \end{bmatrix}, \quad (10)$$

а комплексы локальных токов определяются аналогично выражению (6)

$$\underline{I}_{q0\text{лк}} = \underline{I}_{q0\text{тк}} - \underline{I}_{q0\text{нм}}; \quad (11)$$

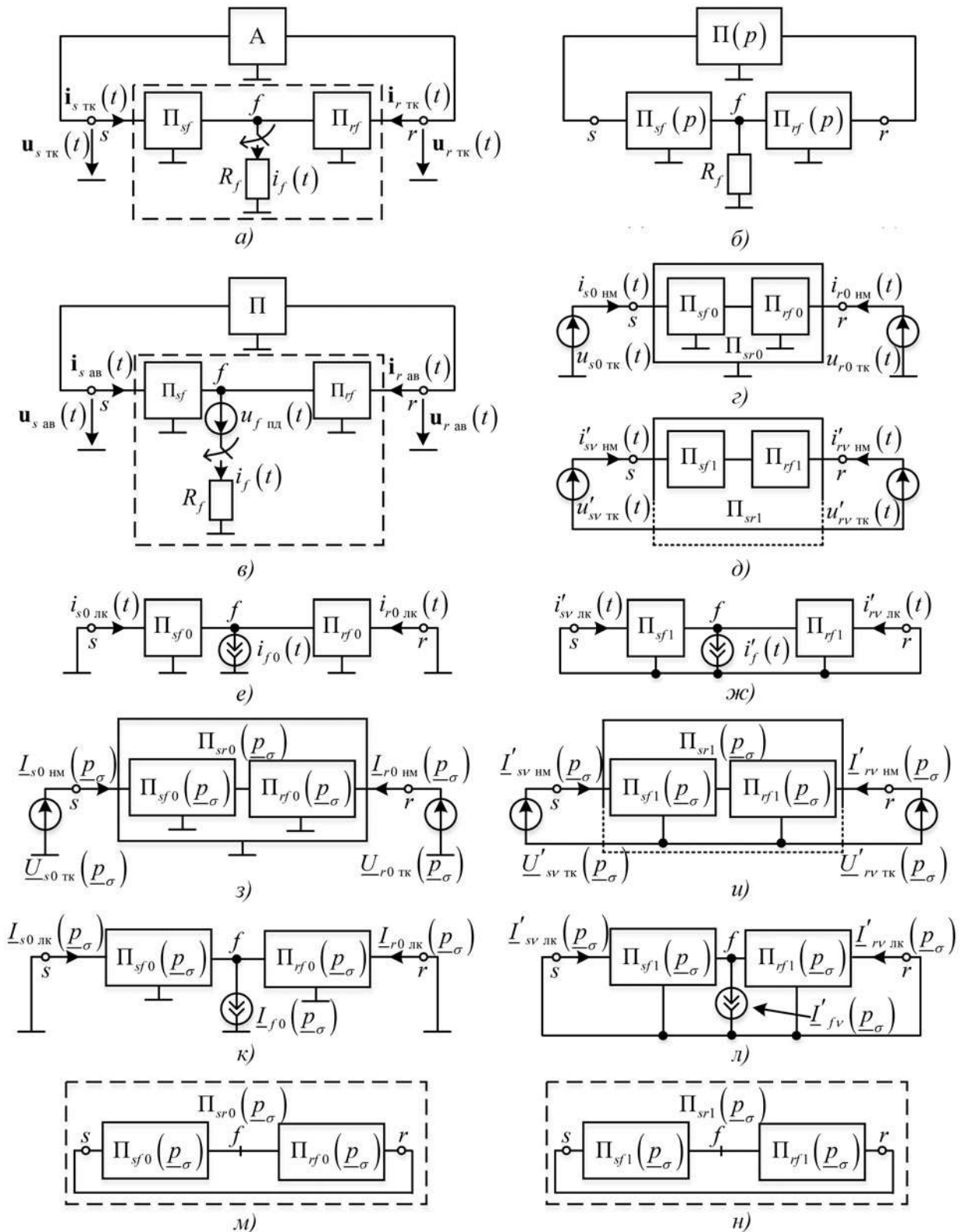


Рис. 1. Модели сети и линии:

a, б – в текущем режиме: *a* – имитационная, *б* – операторная; *в* – в чисто аварийном режиме; *г, д* – в мгновенных величинах данных режимов каналов нулевой последовательности и центрированных величин; *з, д* – нормальных; *е, ж* – локальных режимов; *з – л* – спектральные модели тех же каналов: *з, и* – нормальных; *к, л* – локальных; *м, н* – операторная форма каналов нормальных и локальных режимов

Преобразования по выражениям (9) – (12), совершаемые на частотах p_σ , определяют при-

нуждённые составляющие нормального и локального токов. Необходимо заметить, что у этих токов

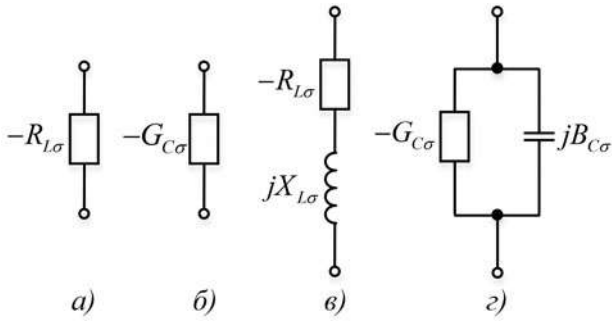


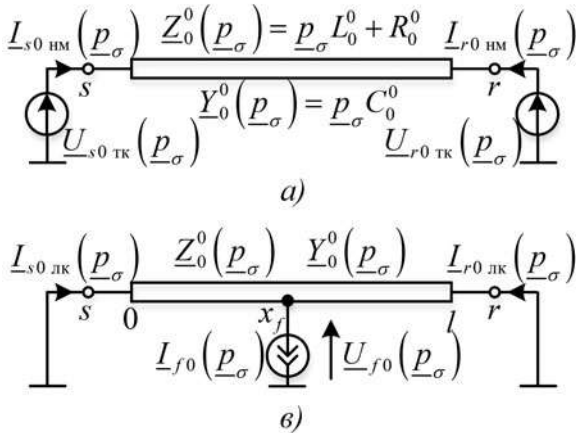
Рис. 2. Спектральные модели индуктивности и ёмкости в экспоненциальном процессе с вещественным (а, б) или комплексным (в, г) коэффициентами затухания

имеется и собственный свободный процесс, возникающий в моделях по рис. 1, г – ж, операторные схемы которых приведены на рис. 1, м, н. Информации о месте КЗ этот процесс не несёт, так как протекает в двухпроводных каналах, не заходя в ветвь КЗ.

Виртуальные режимы однородной линии.

Двухпроводные каналы величин нулевой последовательности и фазных центрированных составляющих (рис. 1, з – л) в нормальном и локальном режимах описываются уравнениями длинной линии для комплексного значения частоты \underline{p}_σ с удельными параметрами $\underline{Z}^0(\underline{p}_\sigma)$ и $\underline{Y}^0(\underline{p}_\sigma)$ (рис. 3), которые определяются по формулам (7), (8). Комплексы нормальных токов определяются как реакции на напряжения текущего режима [12]

$$\underline{I}_{s0\text{HM}}(\underline{p}_\sigma) = \frac{\underline{U}_{s0\text{TK}}(\underline{p}_\sigma) \text{cth} \gamma_0(\underline{p}_\sigma)}{\underline{Z}_{c0}(\underline{p}_\sigma)} - \frac{\underline{U}_{r0\text{TK}}(\underline{p}_\sigma)}{\underline{Z}_{c0}(\underline{p}_\sigma) \text{sh} \gamma_0(\underline{p}_\sigma)}; \quad (13)$$



$$\underline{I}_{r0\text{HM}}(\underline{p}_\sigma) = -\frac{\underline{U}_{s0\text{TK}}(\underline{p}_\sigma)}{\underline{Z}_{c0}(\underline{p}_\sigma) \text{sh} \gamma_0(\underline{p}_\sigma)} + \frac{\underline{U}_{r0\text{TK}}(\underline{p}_\sigma) \text{cth} \gamma_0(\underline{p}_\sigma)}{\underline{Z}_{c0}(\underline{p}_\sigma)}; \quad (14)$$

$$\underline{I}'_{sv\text{HM}}(\underline{p}_\sigma) = \frac{\underline{U}'_{sv\text{TK}}(\underline{p}_\sigma) \text{cth} \gamma_1(\underline{p}_\sigma)}{\underline{Z}_{c1}(\underline{p}_\sigma)} - \frac{\underline{U}'_{rv\text{TK}}(\underline{p}_\sigma)}{\underline{Z}_{c1}(\underline{p}_\sigma) \text{sh} \gamma_1(\underline{p}_\sigma)}; \quad (15)$$

$$\underline{I}'_{rv\text{HM}}(\underline{p}_\sigma) = -\frac{\underline{U}'_{sv\text{TK}}(\underline{p}_\sigma)}{\underline{Z}_{c1}(\underline{p}_\sigma) \text{sh} \gamma_1(\underline{p}_\sigma)} + \frac{\underline{U}'_{rv\text{TK}}(\underline{p}_\sigma) \text{cth} \gamma_1(\underline{p}_\sigma)}{\underline{Z}_{c1}(\underline{p}_\sigma)}; \quad (16)$$

где $\underline{Z}_{c1}(\underline{p}_\sigma)$ и $\underline{Z}_{c0}(\underline{p}_\sigma)$, $\gamma_0(\underline{p}_\sigma)$ и $\gamma_1(\underline{p}_\sigma)$ – соответственно характеристические сопротивления и коэффициенты распространения каналов нулевой и прямой последовательностей на частоте \underline{p}_σ

$$\underline{Z}_g(\underline{p}_\sigma) = \sqrt{\frac{\underline{Z}_g^0(\underline{p}_\sigma)}{\underline{Y}_g^0(\underline{p}_\sigma)}}, \quad (17)$$

$$\underline{\gamma}_g(\underline{p}_\sigma) = \sqrt{\underline{Z}_g^0(\underline{p}_\sigma) \underline{Y}_g^0(\underline{p}_\sigma)}, \quad g = 0, 1.$$

В локальном режиме однородная повреждённая линия представляет собой два короткозамкнутых отрезка длинной линии, находящихся под воздействием общего напряжения. На рис. 3, в, г это комплексы $\underline{U}_{f0}(\underline{p}_\sigma)$ и $\underline{U}'_{fv}(\underline{p}_\sigma)$ спектральных компонентов частоты \underline{p}_σ . Локальные токи связаны соотношениями, в которые входит искомая координата x_f

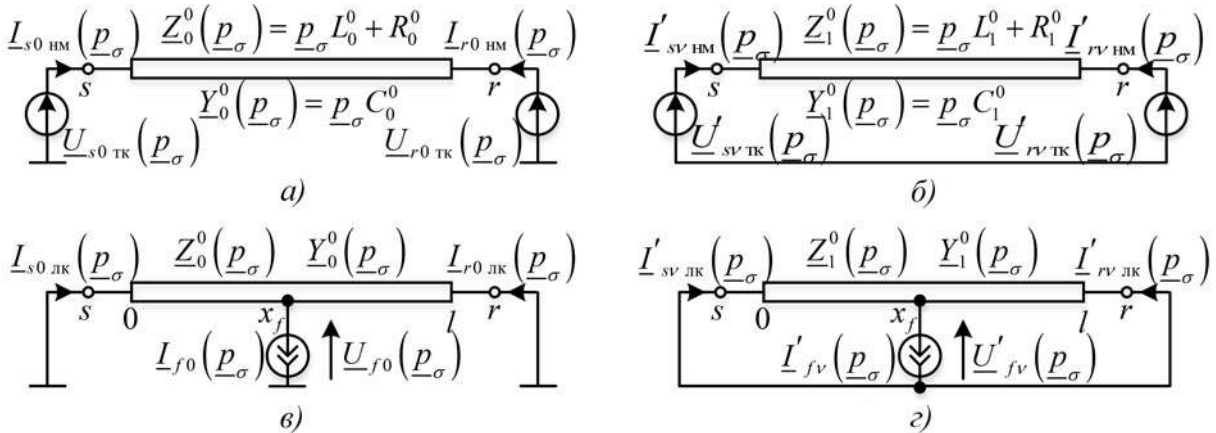


Рис. 3. Модель однородной линии в нормальном и локальном режимах на одном из спектральных компонентов: а, б – каналы нулевой последовательности; в, г – каналы центрированных составляющих

$$\frac{\underline{I}_{s0лк}(x_f, \underline{p}_\sigma)}{\underline{I}_{r0лк}(x_f, \underline{p}_\sigma)} = \frac{\text{sh}[\underline{\gamma}_0(\underline{p}_\sigma)(l-x_f)]}{\text{sh}[\underline{\gamma}_0(\underline{p}_\sigma)x_f]}; \quad (18)$$

$$\frac{\underline{I}'_{svлк}(x_f, \underline{p}_\sigma)}{\underline{I}'_{rvлк}(x_f, \underline{p}_\sigma)} = \frac{\text{sh}[\underline{\gamma}_1(\underline{p}_\sigma)(l-x_f)]}{\text{sh}[\underline{\gamma}_1(\underline{p}_\sigma)x_f]}. \quad (19)$$

Координата места повреждения связана с локальными токами следующими зависимостями:

$$\underline{H}_0(x_f, \underline{p}_\sigma) = \frac{\underline{I}_{s0лк}(x_f, \underline{p}_\sigma) - \underline{I}_{r0лк}(x_f, \underline{p}_\sigma)}{\underline{I}_{s0лк}(x_f, \underline{p}_\sigma) + \underline{I}_{r0лк}(x_f, \underline{p}_\sigma)}; \quad (20)$$

$$\begin{aligned} \underline{H}_1(x_f, \underline{p}_\sigma) &= \underline{H}_v(x_f, \underline{p}_\sigma) = \\ &= \frac{\underline{I}'_{svлк}(x_f, \underline{p}_\sigma) - \underline{I}'_{rvлк}(x_f, \underline{p}_\sigma)}{\underline{I}'_{svлк}(x_f, \underline{p}_\sigma) + \underline{I}'_{rvлк}(x_f, \underline{p}_\sigma)}, \end{aligned} \quad (21)$$

которые с учётом формул (18), (19) приводятся к обобщённому выражению

$$\begin{aligned} \underline{H}_g(x_f, \underline{p}_\sigma) &= \text{cth}\left[\underline{\gamma}_g(\underline{p}_\sigma)\frac{l}{2}\right] \times \\ &\times \text{th}[\underline{\gamma}_g(\underline{p}_\sigma)(0,5l-x_f)], \quad g=0,1. \end{aligned} \quad (22)$$

Зависимость (22) даёт оценку координаты x_f как комплексной величины

$$\hat{x}_f = \frac{l}{2} - \frac{1}{\underline{\gamma}_g(\underline{p}_\sigma)} \text{Arth}\left\{\underline{H}_g(\underline{p}_\sigma) \text{th}\left[\underline{\gamma}_g(\underline{p}_\sigma)\frac{l}{2}\right]\right\}, \quad (23)$$

мнимая часть которой служит оценкой смещения оценки.

Без учёта распределённой ёмкости выражение (22) сводится к вещественной функции [5]

$$H_g(x_f) = l - 2x_f, \quad (24)$$

откуда

$$x_f = \frac{l}{2}(1 - H_g). \quad (25)$$

У функций (22) и (24) три инвариантные точки $\underline{H}_g(0; \underline{p}_\sigma) \equiv 1$, $\underline{H}_g(0,5l; \underline{p}_\sigma) \equiv 0$, $\underline{H}_g(l; \underline{p}_\sigma) \equiv -1$.

Спектральный анализ регистрируемого процесса. Анализ величины $v(k)$ выполняется в дискретном времени $k = \text{ent}(t/\Delta t)$, Δt – интервал дискретизации [13, 14]. Описание свободного процесса (1) во времени k

$$\begin{aligned} v_{cb}(k) &= \sum_{\sigma=1}^n \left(\underline{V}_\sigma e^{p_\sigma \Delta t k} + \underline{V}_\sigma^* e^{p_\sigma^* \Delta t k} \right) = \\ &= \sum_{\sigma=1}^n V_{\sigma m} e^{-\delta_\sigma \Delta t k} \sin(\omega_\sigma \Delta t k + \psi_\sigma). \end{aligned} \quad (26)$$

Спектральный анализ величины

$v(k) = v_{уст}(k) + v_{cb}(k)$, где

$$v_{уст}(k) = V_{0m} \sin(\omega_0 \Delta t k + \psi_0), \quad (27)$$

состоит из двух процедур. Первая – определение частот \underline{p}_σ : всего их числа n или только одной $\sigma = 1$, или же некоторой части $\sigma = 1, 2, \dots$. Вторая – определение комплексных величин амплитуд $V_{\sigma m} = 2j\underline{V}_\sigma$.

Первую процедуру осуществляет многозвенный адаптивный заграждающий фильтр, настраиваемый на подавление входной величины $v(k)$ [14 – 16]. Уравнение элементарного звена – адаптивного цифрового фильтра второго порядка, настраиваемого на подавление затухающей гармоники неизвестной частоты \underline{p}_σ

$$v_{\sigma+1}(k) = v_\sigma(k) - a_{\sigma 1} v_\sigma(k-1) + a_{\sigma 2} v_\sigma(k-2). \quad (28)$$

Коэффициенты фильтра определяются в процессе его настройки, стремясь к значениям, обеспечивающим полное подавление затухающей гармоники

$$\begin{aligned} a_{\sigma 1} &= 2 \cos(\omega_\sigma \Delta t) \exp(-\delta_\sigma \Delta t); \\ a_{\sigma 2} &= \exp(-2\delta_\sigma \Delta t). \end{aligned}$$

Комплексное значение частоты и экспоненциальная функция от него выражаются через эти коэффициенты

$$\begin{aligned} \underline{p}_\sigma &= \ln \sqrt{a_{\sigma 2}} + j \arccos \frac{a_{\sigma 1}}{2\sqrt{a_{\sigma 2}}}, \\ e^{p_\sigma} &= 0,5(a_{\sigma 1} + j\sqrt{4a_{\sigma 2} - a_{\sigma 1}^2}). \end{aligned} \quad (29)$$

Для подавления незатухающей гармоники частоты ω_0 потребуется фильтр (28) с номером $\sigma = 0$ и коэффициентами $a_{02} = 1$, $a_{01} = 2 \cos \omega_0 \Delta t$; последний становится адаптивным, если значение ω_0 нуждается в определении.

Конкретизируем задачу на примере двухчастотного свободного процесса ($\sigma = 1, 2$). Величина $v(k)$, $k \geq 0$, объединяет в себе незатухающую гармонику частоты ω_0 и две затухающие гармоники частот \underline{p}_1 и \underline{p}_2 . Для подавления такой величины придётся составить заграждающий фильтр из трёх звеньев (28) $\sigma = 0, 1, 2$, каждое второго порядка, но с более простым начальным звеном, у которого только один адаптивный коэффициент (рис. 4, а).

Настройка многозвенного фильтра может быть выполнена итерационным методом, когда на каждом шаге итерации корректируется значение одного из коэффициентов [14]. В данном случае у фильтров $\sigma = 1, 2$ по два коэффициента, шаги изменения первых коэффициентов a_{01}, a_{11}, a_{21} целесообразно выполнять на одних этапах итерации, а вторых коэффициентов a_{12}, a_{22} – на других этапах.

Параметр (29) востребован второй процедурой спектрального анализа. Допустим, требуется определить комплексную амплитуду $\underline{V}_{\sigma m}$ на одной из частот \underline{p}_{σ} , скажем, при $\sigma = 1$. Тогда настроенный фильтр по рис. 4, а со всеми найденными коэффициентами необходимо будет переформатировать, исключив из него звено $\sigma = 1$ (рис. 4, б). Оставшиеся два звена пропустят на выход затухающую гармонику частоты \underline{p}_1 , которую прежде подавляло звено, исключённое из каскадного соединения. Данное событие можно интерпретировать как появление на выходе комплексных экспонент с сопряжёнными частотами \underline{p}_1 и \underline{p}_1^* .

Вторая избыточна, и её целесообразно подавить, присоединив к каскадному соединению комплексный фильтр первого порядка

$$\underline{v}_{1,1}(k) = v_3(k) - \exp\left(\frac{*}{\underline{p}_1 \Delta t}\right) v_3(k-1), \quad k \geq 5. \quad (30)$$

Остающаяся комплексная экспонента, которая образует сигнал $\underline{v}_{1,1}(k)$, на входе цепочки фильтров имеет вид $\underline{V}_1 \exp \underline{p}_1 \Delta t k$. В каждом из трёх звеньев она претерпевает преобразование

$$\underline{v}_{1,1}(k) = \underline{H}(\underline{p}_1 \Delta t) \underline{V}_1 e^{\underline{p}_1 k}; \quad (31)$$

$$\underline{H}(\underline{p}_1 \Delta t) = \underline{H}_0(\underline{p}_1 \Delta t) \underline{H}_2(\underline{p}_1 \Delta t) \underline{H}_{1,1}(\underline{p}_1 \Delta t), \quad (32)$$

где $\underline{H}(\underline{p}_1 \Delta t)$ – передаточная характеристика каскадного соединения на частоте \underline{p}_1 – произведение характеристик отдельных звеньев (28)

$$\underline{H}_0(\underline{p}_1 \Delta t) = 1 - a_{01} e^{-\underline{p}_1 \Delta t} + e^{-2\underline{p}_1 \Delta t}; \quad (33)$$

$$\underline{H}_2(\underline{p}_1 \Delta t) = 1 - a_{21} e^{-\underline{p}_1 \Delta t} + a_{22} e^{-2\underline{p}_1 \Delta t}; \quad (34)$$

$$\underline{H}_{1,1}(\underline{p}_1 \Delta t) = 1 - e^{\underline{p}_1 \Delta t} e^{-\underline{p}_1 \Delta t} = 1 - e^{-2j\omega_1 \Delta t}. \quad (35)$$

Из выражения (31) определяется искомым комплекс

$$\underline{V}_{m1} = 2j \underline{V}_1 = \frac{2j \underline{v}_{1,1}(k)}{\underline{H}(\underline{p}_1 \Delta t)} e^{-\underline{p}_1 k}. \quad (36)$$

Спектральный анализ создаёт необходимые предпосылки для идентификации повреждений в условиях переходных процессов [9]. Далее в качестве одного из приложений рассматривается идентификация места однофазного замыкания на землю (ОЗЗ) при двухстороннем наблюдении линии.

Линия с изолированной нейтралью. Рассмотрим автономно работающую линию с двухсторонним питанием в режиме ОЗЗ через переходное сопротивление R_f . Наблюдаются токи i'_v и напряжения u_v на обеих сторонах, $v = A, B, C$ (рис. 5, а).

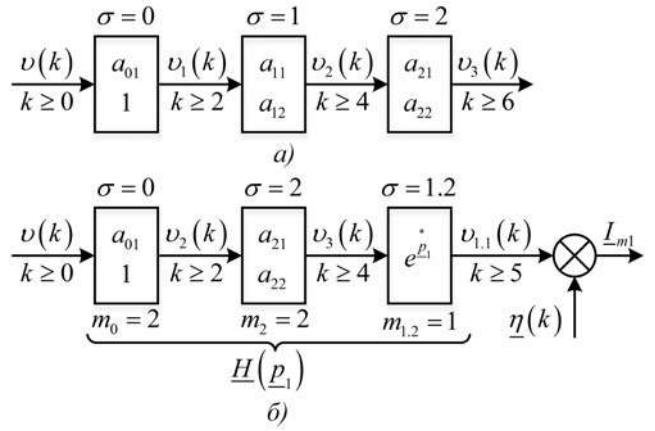


Рис. 4. Спектральный анализ наблюдаемой величины: а – настройка адаптивного фильтра; б – выделение комплексной амплитуды первого спектрального компонента

Модель симметричной линии может быть представлена в виде двухпроводных каналов центрированных фазных величин и составляющих нулевой последовательности. Операторная схема линии включает в себя каналы $Z'_1(p)$ и $Z_0(p)$ и операторный источник напряжения предшествующего режима в месте ОЗЗ $U_{fнд}(p)$ (рис. 5, б).

Центрированные фазные величины объединяют в себе составляющие прямой и обратной последовательности, в связи с чем удельные параметры прямой последовательности L_1^0, C_1^0, R_1^0 переходят в схемы центрированных величин. Объединение каналов в месте ОЗЗ x_f совершается в соответствии с граничными условиями в месте повреждения [11]

$$u_{fA} = u'_{fA} + u_{f0} = R_f i_{fA}; \quad (37)$$

$$i_{fA} = i'_{fA} + i_{f0} = 3i_{f0}; \quad (38)$$

$$i'_{fA} = 2i_{f0}, \quad (39)$$

из которых следует, что соединение сопротивления R_f канала нулевой последовательности и канала центрированных величин фазы А в последовательную цепь с общим током i_{f0} возможно при условии утроения R_f и удвоения сопротивлений прямой последовательности, как это и предусмотрено в операторной схеме.

Общее граничное условие мест наблюдения касается токов нулевой последовательности

$$i_{s0}(t) \equiv 0, \quad i_{r0}(t) \equiv 0. \quad (40)$$

Ещё одно общее граничное условие мест наблюдения выражает центрированные напряжения через ЭДС источников и падения напряжения на их внутренних сопротивлениях от центрированных токов. В предположении, что источники идеальны

$$u'_{sv}(t) \equiv e'_{sv}(t), \quad u'_{rv}(t) \equiv e'_{rv}(t). \quad (41)$$

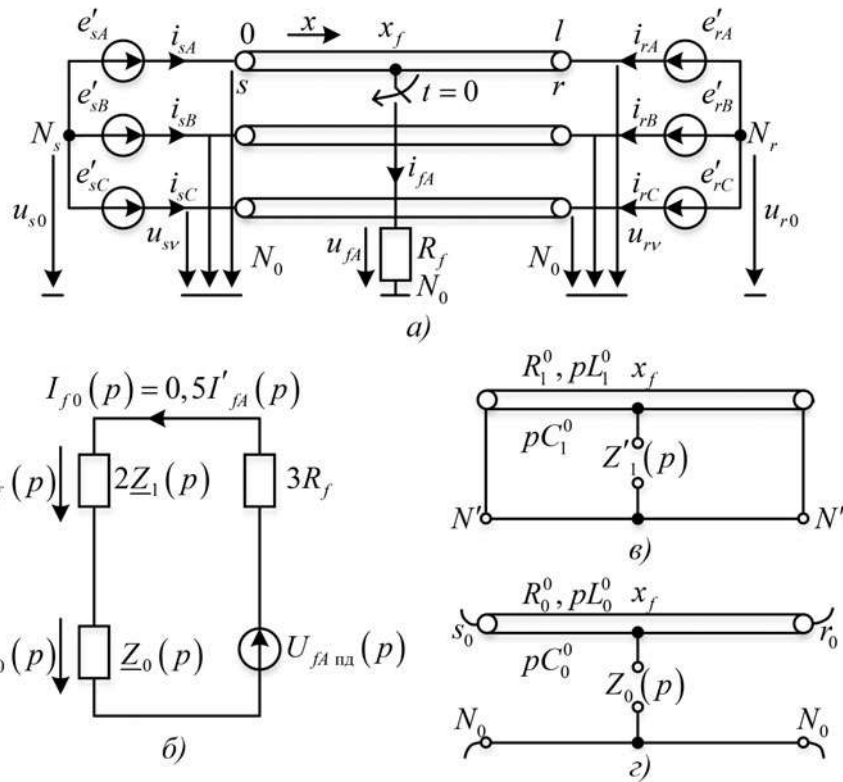


Рис. 5. Имитационные модели линии при ОЗЗ:

a – принципиальная схема; *б* – операторная схема относительно места ОЗЗ; *в*, *г* – внутренние операторные сопротивления канала централизованных величин (*в*) и канала нулевой последовательности (*г*)

Собственные частоты линии. Процедуру определения собственных частот повреждённой линии в нулевом приближении приведём без учёта потерь и внутренних параметров источников. Характеристическое уравнение схемы по рис. 5, *б* при $R_f \rightarrow 0$ может быть выражено через сумму операторных проводимостей

$$0,5Y_1(p) + Y_0(p) = 0; \quad (42)$$

$$Y_g(p) = \frac{1}{Z_g(p)} = Y_{sg}(p) + Y_{rg}(p); \quad (43)$$

$$Y_{sg}(p) = \frac{1}{Z_{cg}(p)} \operatorname{cth}(\gamma_g(p)x_f); \quad (44)$$

$$Y_{rg}(p) = \frac{1}{Z_{cg}(p)} \operatorname{cth}[\gamma_g(p)(l-x_f)];$$

$$Z_{cg}(p) = \sqrt{\frac{R_g^0 + pL_g^0}{pC_g^0}}; \quad (45)$$

$$\gamma_g(p) = \sqrt{(R_g^0 + pL_g^0)pC_g^0}, \quad (46)$$

где $Z_{cg}(p)$, $g = 0, 1$ – операторное характеристическое сопротивление прямой и нулевой последовательности, $\gamma_g(p)$, $g = 0, 1$ – операторный коэффициент распространения прямой и нулевой последовательности.

Чтобы оценить число значимых спектральных компонентов и определить их в первом приближении, пренебрежём потерями и сосредоточим распределённые ёмкости операторных моделей по рис. 5, *в*, *г*. В канале централизованных величин, выходы которого зашунтированы, ёмкость всего канала разместим в месте повреждения (рис. 6, *а*), а в канале нулевой последовательности, выходы которого разомкнуты, ёмкости каждой из двух разделённых повреждением частей линии установим на её выходе (рис. 6, *б*).

Выражение (43) приобретает в этом случае следующий вид:

$$Y_1(p) = pC_1^0 l + \frac{l}{pL_1^0 x_f (l-x_f)}; \quad (47)$$

$$Y_0(p) = \left(pL_0^0 x_f + \frac{1}{pC_0^0 x_f} \right)^{-1} + \left(pL_0^0 (l-x_f) + \frac{1}{pC_0^0 (l-x_f)} \right)^{-1}, \quad (48)$$

что после подстановки в выражение (42) приведёт к бикубическому характеристическому уравнению

$$(\beta_1\beta_0^2)^2 f^3(x_f)p^6 + [(\beta_0^2 f(x_f))^2 + (\beta_1\beta_0)^2 \times f(x_f)(l^2 - 2f(x_f)) + 2\beta_0^2\beta_{10}^2 f^2(x_f)]p^4 + [\beta_0^2(l^2 - 2f(x_f)) + \beta_1^2 f(x_f) + 2\beta_{10}^2 f(x_f)]p^2 + 1 = 0, \quad (49)$$

где $\beta_1^2 = L_1^0 C_1^0$, $\beta_0^2 = L_0^0 C_0^0$, $\beta_{10}^2 = L_1^0 C_0^0$, $f(x_f) = x_f(l - x_f)$. Три пары его сопряжённых корней $\hat{p} = \pm j\hat{\omega}_\sigma$ служат оценкой точных значений $\hat{p}_\sigma = -\delta_\sigma \pm j\omega_\sigma$, получаемых при учёте потерь и распределённой ёмкости.

Наглядную иллюстрацию применения компонента для идентификации ОЗЗ даёт модель линии без потерь с идеальными источниками e'_{sv} и e'_{rv} , как на рис. 5, а, с сосредоточенными ёмкостями, как на рис. 6, при металлическом замыкании ($R_f = 0$). Имитационная комплексная схема замещения для чисто аварийного режима приведена на рис. 7. Примем независимо от значения x_f напряжение предшествующего режима в месте ОЗЗ $u_{fAпд}(t) = (35/\sqrt{1,5}) \cos 100\pi t$ кВ. Удельные параметры линии прямой и нулевой последовательности $L_1^0 = 0,24$ мГн / км, $L_0^0 = 0,94$ мГн / км, $C_1^0 = 460$ пкФ / км, $C_0^0 = 345$ пкФ / км, длина линии

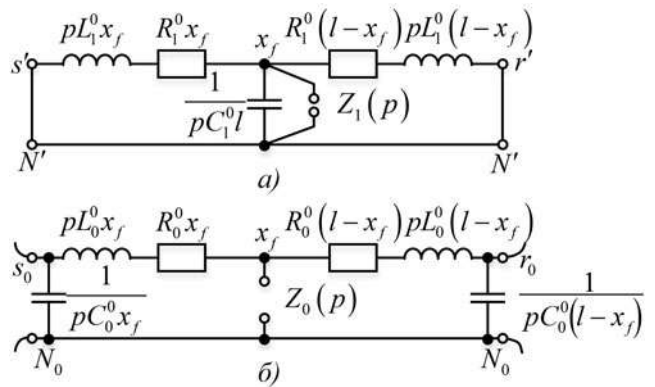


Рис. 6. Операторная схема с сосредоточенными параметрами:

а – канала центрированных величин; б – канала нулевой последовательности

$l = 10$ км. Имитационной моделью по рис. 7 воспользуемся с целью определения свободной составляющей $i_{f0cb}(t)$ тока нулевой последовательности в заданном месте ОЗЗ x_f , далее с целью спектрального анализа функции $i_{f0cb}(t)$ для определения собственных частот повреждённой линии $\omega_\sigma(x_f)$, но на этот раз без обращения к характеристическо-

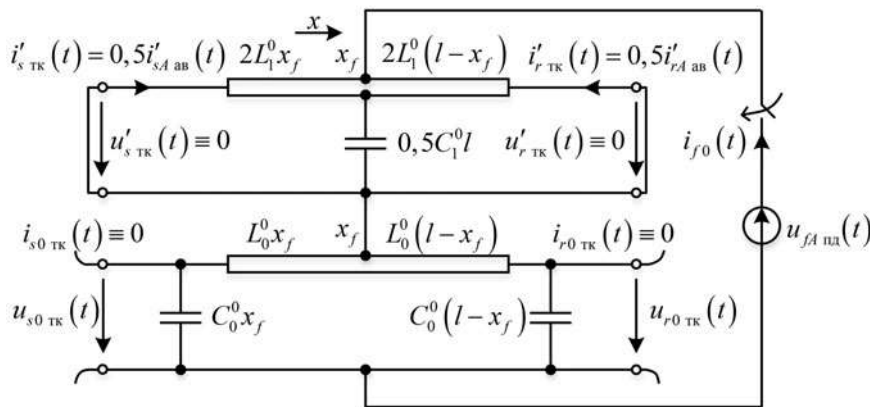


Рис. 7. Имитационная комплексная схема замещения симметричной линии в чисто аварийном режиме

Собственные частоты линии и комплексы спектральных токов

Координата места ОЗЗ x_f/l	Собственная частота, Гц		Комплексная амплитуда, А		
	Решение характеристического уравнения (49)	Спектральный анализ функции $i_{f0}(t)$	$I_{флк}$	$I_{слк}$	$I_{рлк}$
0,1	954,96	954,90	27,68∠189	24,91∠189	2,77∠189
	4694,30	4687,19	2,91∠233	2,62∠233	0,29∠233
	9700,22	9619,02	0,09∠111	0,08∠111	0,01∠111
0,5	1374,71	1373,63	31,32∠239	15,66∠239	15,66∠239
	3872,62	3849,70	2,24∠273	1,12∠273	1,12∠273
	3872,62	3849,70	2,24∠273	1,12∠273	1,12∠273
0,7	1155,43	1155,06	26,70∠185	8,01∠185	18,69∠185
	2384,30	2380,96	6,73∠332	2,02∠332	4,71∠332
	4428,64	4407,89	1,64∠280	0,49∠280	1,15∠280

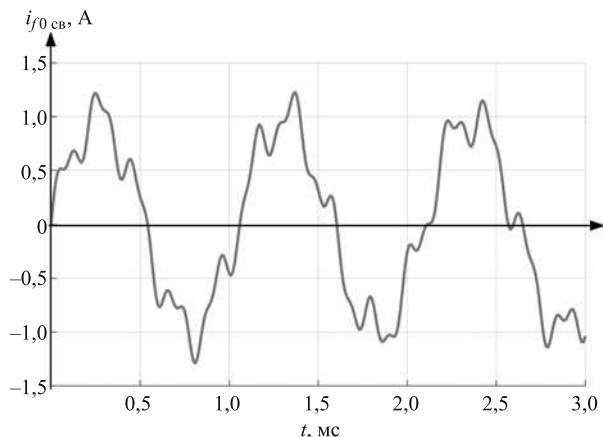


Рис. 8. Свободная составляющая тока нулевой последовательности в линии без потерь

му уравнению, и наконец для определения комплексов величин текущего режима на частотах ω_σ .

На рис. 8 представлен график свободной составляющей $i_{f0cb}(t)$ в месте $x_f = 3$ км. В таблице сопоставлены собственные частоты повреждённой линии, полученные двумя способами: решением характеристического уравнения (49), а затем спектральным анализом тока $i_{f0cb}(t)$ при частоте дискретизации 50 кГц.

Место повреждения определяется не самими комплексами токов, а их соотношениями (18) – (23), в силу чего имеет смысл выразить комплексы текущих величин через общую для них величину, хотя и неизвестную. В канале центрированных величин текущие напряжения $u'_{стк}(t)$ и $u'_{ртк}(t)$ нулевые. Как следствие, нулевыми будут и токи нормального режима, а токи локального режима совпадут с токами текущего режима. Спектральные компоненты текущих токов в таких условиях обратно пропорциональны длине отрезков линии от мест наблюдения до места ОЗЗ

$$\frac{I_{s1лк}(\omega_\sigma)}{I_{r1лк}(\omega_\sigma)} = \frac{l}{x_f} - 1, \quad (50)$$

что делает правомерным применение формулы (23) для определения места ОЗЗ

$$x_f = 0,5l(1 - H_1); \quad (51)$$

$$H_1 = \frac{I_{s1лк}(\omega_\sigma) - I_{r1лк}(\omega_\sigma)}{I_{s1лк}(\omega_\sigma) + I_{r1лк}(\omega_\sigma)} = 1 - 2 \frac{x_f}{l}. \quad (52)$$

В канале нулевой последовательности ситуация иная. Сопротивления \underline{Z} на его схеме (рис. 9) обозначают следующие зависимости:

$$\underline{Z}_1 = -j/\omega_\sigma C_0^0 x_f,$$

$$\underline{Z}_2 = j\omega_\sigma L_0^0 x_f,$$

$$\underline{Z}_3 = -j/\omega_\sigma C_0^0 (l - x_f),$$

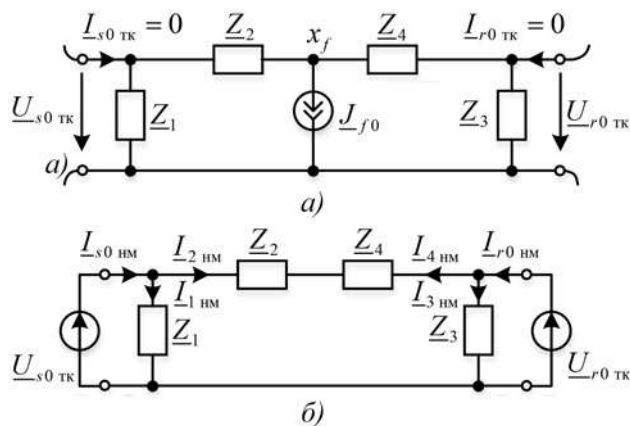


Рис. 9. Канал нулевой последовательности: а – в текущем режиме; б – в нормальном режиме

$$\underline{Z}_4 = j\omega_\sigma L_0^0 (l - x_f).$$

Далее комплексы будут записаны без аргументов. Напряжения текущего режима $\underline{U}_{s0тк}$, $\underline{U}_{r0тк}$, как и токи локального режима $\underline{I}_{s0лк}$, $\underline{I}_{r0лк}$, создаются одним и тем же источником тока \underline{J}_{f0} , и потому их необходимо выразить через него.

В текущем режиме (рис. 9, а)

$$\underline{U}_{s0тк} = -\underline{Z}_1 \frac{\underline{Z}_3 + \underline{Z}_4}{\underline{Z}_\Sigma} \underline{J}_{f0};$$

$$\underline{U}_{r0тк} = -\underline{Z}_3 \frac{\underline{Z}_1 + \underline{Z}_2}{\underline{Z}_\Sigma} \underline{J}_{f0},$$

где $\underline{Z}_\Sigma = \underline{Z}_1 + \underline{Z}_2 + \underline{Z}_3 + \underline{Z}_4$.

В нормальном режиме

$$\underline{I}_{s0нм} = \underline{I}_{1нм} + \underline{I}_{2нм} = -\frac{\underline{Z}_4}{\underline{Z}_2 + \underline{Z}_4} \underline{J}_{f0};$$

$$\underline{I}_{r0нм} = \underline{I}_{3нм} + \underline{I}_{4нм} = -\frac{\underline{Z}_2}{\underline{Z}_2 + \underline{Z}_4} \underline{J}_{f0}.$$

В локальном режиме

$$\underline{I}_{s0лк} = \underline{I}_{s0тк} - \underline{I}_{s0нм} = 1 - \frac{x_f}{l};$$

$$\underline{I}_{r0лк} = \underline{I}_{r0тк} - \underline{I}_{r0нм} = \frac{x_f}{l},$$

что полностью повторяет соотношения (50) – (52), но на этот раз с замером H_0 по локальным токам нулевой последовательности.

Выводы

1. Полную информацию о повреждении электрической сети несёт дискретный спектр переходного процесса, представленный составляющими комплексных в общем случае значений частот. На-

ряду с установившейся слагающей мнимой частоты сети в спектре присутствуют составляющие комплексных значений частот, принадлежащие свободному процессу. Последние входят как в состав величин текущего режима, так и в состав их аварийных составляющих. Для выделения аварийных составляющих требуются величины предшествующего режима, отсутствие которого создаёт проблему. Свободный процесс инвариантен, что придаёт его составляющим особую ценность.

2. Модель сети идентична для всех спектральных компонентов, представленных в комплексном базисе. Различие проявляется только в комплексных параметрах индуктивностей и ёмкостей. Параметры пропорциональны комплексным значениям частоты спектра.

3. Спектральный анализ наблюдаемых электрических величин состоит из двух последовательно выполняемых процедур – определения собственных частот протекающего процесса и определения комплексных амплитуд, соответствующих найденным частотам.

4. Спектральные составляющие токов одной частоты разделяются на нормальные и локальные составляющие. Соотношения локальных токов разных мест наблюдения представляют собой собственные характеристики сети при возникшем повреждении. Зависимость соотношения от координаты места повреждения определяется общим выражением в зависимости от комплексного значения частоты.

Соблюдение этических норм

Авторы не получали поддержки от какой-либо организации в отношении представленной работы.

Список литературы

1. *Фадке, А. Г.* Компьютерная релейная защита в энергосистемах [Текст] / А. Г. Фадке, Д. С. Торп; пер. с англ. – М.: Техносфера, 2019.
2. *Рибейро, П. Ф.* Обработка сигналов в интеллектуальных сетях энергосистем [Текст] / П. Ф. Рибейро, К. А. Дуке, П. М. Да Силвейра, А. С. Серкейра; пер. с англ. – М.: Техносфера, 2020.
3. *Попов, И. Н.* Релейная защита, основанная на контроле переходных процессов [Текст] / И. Н. Попов, В. Ф. Лачугин, Г. В. Соколова. – М.: Энергоатомиздат, 1986.
4. *Fikri, M.* New algorithm for distance protection of high voltage transmission lines [Text] / M. Fikri, M. El-Sayed // IEE Proc. – 1988. – Vol. 135, No. 5. – P. 436 – 440.
5. *Кочетов, И. Д.* Эквивалентные генераторы модели наблюдаемого энергообъекта как индикаторы повреждения [Текст] / И. Д. Кочетов, Ю. Я. Лямец // Электрические станции. – 2022. – № 10. – С. 34 – 42.
6. *Герцик, К. А.* Спектральный метод определения места повреждения на линии постоянного тока [Текст] / К. А. Герцик, М. И. Мазуров, С. И. Минкин, А. Х. Шлайфштейн // Сб. научных трудов “Автоматизированные системы управления технологическими процессами крупных подстанций, электропередач и вставок постоянного тока”. – Л.: Энергоатомиздат. – 1991. – С. 27 – 34.
7. *Иванова, Е. А.* Определение места повреждения в неоднородной линии электропередачи постоянного тока [Текст] / Е. А. Иванова // Электрические станции. – 2014. – № 7. – С. 51 – 56.
8. *Иванова, Е. А.* Определение места повреждения в линии электропередачи постоянного тока на базе спектрального метода [Текст] / Е. А. Иванова, Н. Г. Лозина, М. И. Мазуров // Энерго-Эксперт. – 2014. – № 5 (46). – С. 16 – 19.
9. *Лямец, Ю. Я.* Определение места повреждения линии электропередачи по компонентам свободного процесса [Текст] / Ю. Я. Лямец, В. И. Антонов, С. Х. Ахметзянов // Электротехника. – 1993. – № 3. – С. 60 – 66.
10. *Ильин, В. А.* Задачи и методы спектрального анализа переходных процессов в электрических сетях [Текст] / В. А. Ильин, Ю. Я. Лямец // Известия РАН. Энергетика. – 1997. – № 6. – С. 46 – 62.
11. *Лямец, Ю. Я.* К анализу переходных процессов в трёхфазных цепях методом симметричных составляющих [Текст] / Ю. Я. Лямец // Электричество. – 1988. – № 12. – С. 57 – 60.
12. *Кочетов, И. Д.* Информационные свойства и приложения локальной составляющей тока короткого замыкания [Текст] / И. Д. Кочетов, Ю. Я. Лямец, Ф. А. Макашкин // Электротехника. – 2021. – № 2. – С. 49 – 58.
13. *Марпл-мл., С. Л.* Цифровой спектральный анализ и его приложения [Текст] / С. Л. Марпл-мл. – М.: Мир, 1990.
14. *Кочетов, А. Д.* Итерационная обработка входных величин релейной защиты [Текст] / А. Д. Кочетов, И. Д. Кочетов, Ю. Я. Лямец // Электрические станции. – 2023. – № 4. – С. 40 – 47.
15. *Кочетов, И. Д.* Цифровая обработка электромагнитного переходного процесса в электрической машине [Текст] / И. Д. Кочетов, Ю. Я. Лямец, Ф. А. Макашкин // Электрические станции. – 2022. – № 8. – С. 56 – 62.
16. *Лямец, Ю. Я.* Программный комплекс анализа аварийных процессов и определения места повреждения линии электропередачи [Текст] / Ю. Я. Лямец, В. А. Ильин, Н. В. Подшивалин // Электричество. – 1996. – № 12. – С. 2 – 7.